

Correa "Z"

Perfil abierto especial para soporte de techado metálico. Por su forma geométrica estructural es llamado correa "Z".



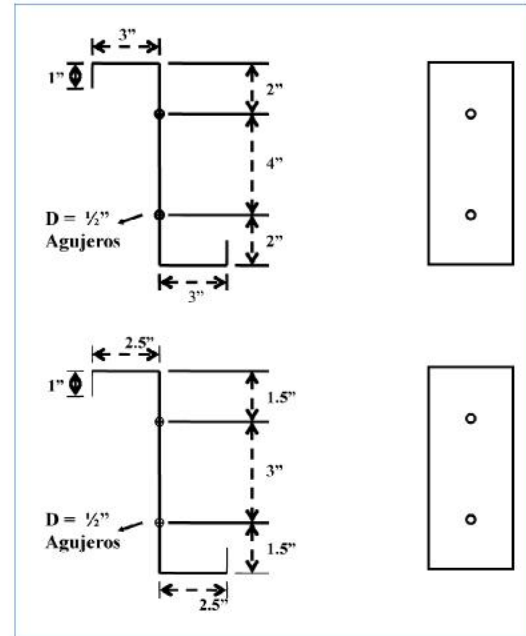
Nota:

- * Se fabrican en pedidos especiales con longitudes de hasta 35'.
- * El cliente tiene la opción de solicitar perforaciones en sus pedidos en el eje horizontal.

Usos:

- Soporte para el techado de estructuras y naves industriales.
- Base para soporte de letreros y vallas.

Dimensiones correas "Z"



Croquis para perforaciones correas "Z"

